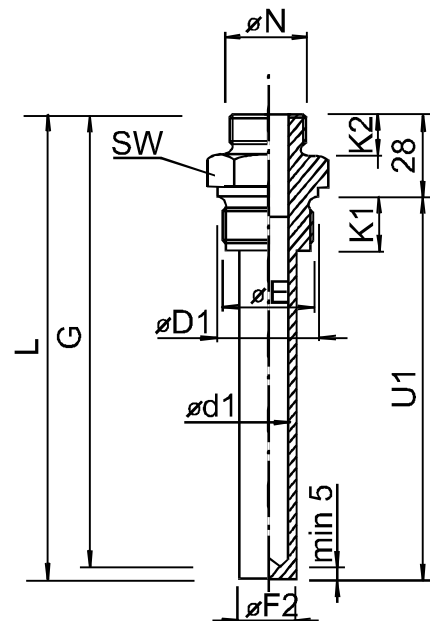


Teploměřové jímky jednodílné - typ TJ B dle DIN 43772

Teploměřová jímka soustružená, bez svárů,
která se šroubuje do návarku a těsní se
plochým těsněním.
Je určena pro vysoké zatížení (tlak, teplota,
proudění a vibrace).



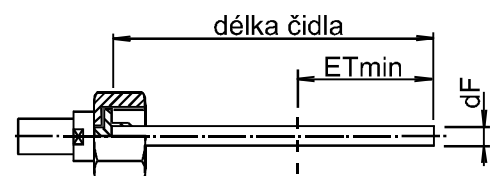
typ	TJ B							
materiál	nerezová ocel 1.4571, 1.4301 *							
max. teplota	600 °C pro 1.4571							
max. tlak	15 MPa pro 1.4571							
celková délka jímky L (mm)	délka čidla + 12							
ponorná délka U1 (mm)	L- 28							
závit N (připojovací) *	M20x1,5, G1/2"				M27x2, G3/4"			
závit E (do procesu) *	M20x1,5, G1/2"				M27x2, G3/4"			
K1 (mm)	14				16			
K2 (mm)	12				14			
SW (mm)	27				32			
vnitřní Ø d1(mm)	7	9	11	7	9	11	13	
vnější Ø F2 (mm)	17				19 20			

Minimální hloubka ponoru ETmin (mm)

ØdF čidlo 003	pevný stoněk nebo kapilára ≤ 5 m		kapilára > 5 m max. 15 m	
	≤ 500 °C	>500 °C	≤ 500 °C	>500 °C
6	120	285	190	570
8	75	165	115	320
10	45	105	80	200
12	35	75	53	150

(* jiné dle poptávky)

délka čidla pro jímku TS B (čidlo 003 tlakového tepl.)



Příklad objednání: teploměrová jímka TJ B, nerez 1.4571, připojovací závit M20x1,5
závit do procesu M27x2, vnitřní pr. 8,9 mm, celková délka 240 mm (Jímka TJ B-4-2/4-3-240)

TE-L 16