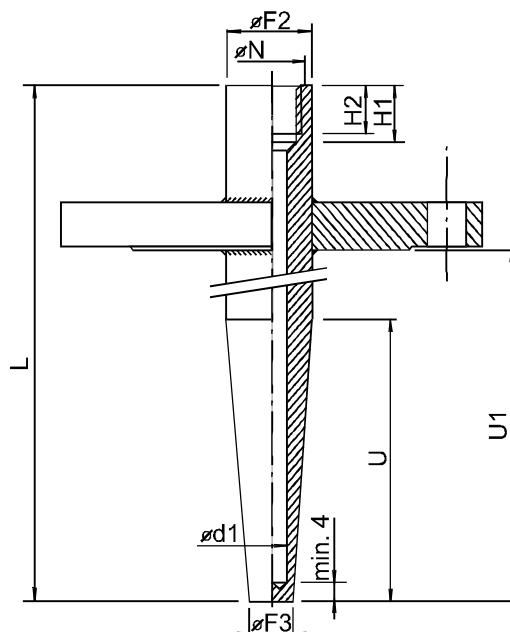


Teploměřové jímky jednoduché s přírubou - typ TJ E dle DIN 43772 Form 4F

Teploměřová jímka soustružená, s přírubou, která se šroubuje k protikusu do procesu. Je určena pro vysoké zatížení (tlak, teplota, proudění a vibrace).



typ	TJ E		
materiál	nerezová ocel 1.4571 *		
max. teplota	600 °C pro 1.4571		
max. tlak	závisí na parametrech příruby		
celková délka jímky L (mm)	200	260	410
délka U (mm)	65	125	275
délka U1 (mm)	130	190	340

závity N (připojovací) *	M14x1,5	M18x1,5	M20x1,5, G1/2"	M27x2 G3/4"
vnitřní Ø d1 (mm)	3,5	7	9	11
Ø F2 (mm)	18	24	26	32
Ø F3	9	12,5	15	17
H1 (mm)	16		19	22
H2 (mm)	13		15	17

příruby	DIN	ASME
nominální prům.	DN 25, DN 40, DN 50	1", 1 1/2"
tlaková třída	PN 16 - 40	150 lbs., 300 lbs., 600 lbs.

(* jiné dle poptávky)

Příklad objednání: teploměrová jímka TJ E, nerez 1.4571, připojovací závit M20x1,5, příruba DN25, PN16, vnitřní pr. 9 mm, celková délka L=410 mm