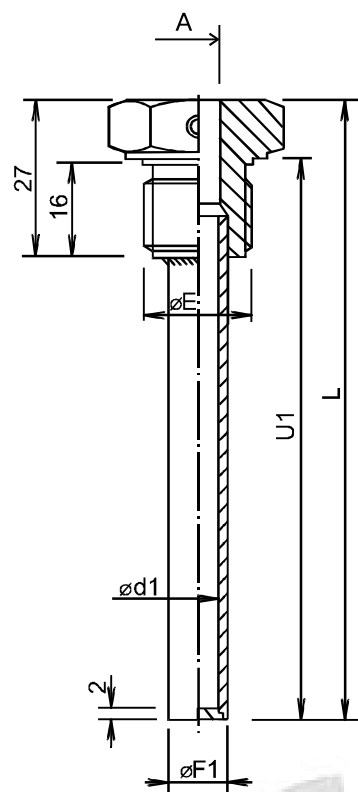


Teploměřové jímky vícedílné (svařované) - typ TS A vhodné pro bimetalové teploměry Metra

Teploměřová jímka, která se šroubuje do návarku a těsní se plochým těsněním, teploměr s hladkým stonkem se do jímky upíná pomocí bočního šroubku. Je určena pro nízké a střední zatížení (tlak, teplota, proudění a vibrace).



typ	TS A	
materiál	nerezová ocel 1.4571, 1.4301 *	
max. teplota	600 °C pro 1.4571	
max. tlak	4 MPa pro 1.4571	
celková délka jímky L	délka stonku + 5 mm	
ponorná délka U1	L- 11 mm	
závity E (do procesu) *	M20x1,5, G1/2" M27x2, G3/4"	
H1 (mm)	19	22
H2 (mm)	15	17
K1 (mm)	14	16
SW (mm)	27	32

celková délka jímky L * (mm)	50, 65, 105, 165, 255, 405	635, 1005, 1505
vnitřní Ø d1 (mm)	9	8,9
vnější Ø F1 (mm)	13	15

(* jiné dle poptávky)

Příklad objednávky dle listu TE-L 21: teploměrová jímka TS A, nerez 1.4571, závit do procesu G1/2", vnitřní pr. 9 mm, celková délka 165 mm (Jímka TS C-4-0/7-2-165)