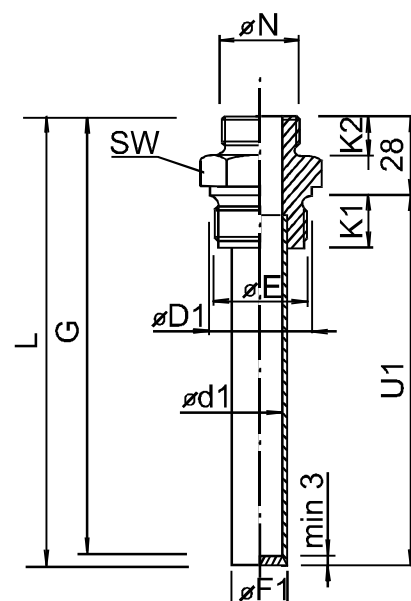


Teploměřové jímky vícedílné (svařované) - typ TS B dle DIN 43772

Teploměřová jímka, která se šroubuje do návarku a těsní se plochým těsněním. Je určena pro nízké a střední zatížení (tlak, teplota, proudění a vibrace).



typ	TS B	
materiál	nerezová ocel 1.4571, 1.4301 *	
max. teplota	600 °C pro 1.4571	
max. tlak	4 MPa pro 1.4571	
celková délka jímky L (mm)	délka čidla + 5 mm	
ponorná délka U1 (mm)	L- 28	
závity N (připojovací) *	M20x1,5, G1/2"	M27x2, G3/4"
závity E (do procesu) *	M20x1,5, G1/2"	M27x2, G3/4"
K1 (mm)	14	16
K2 (mm)	12	14
SW (mm)	27	32

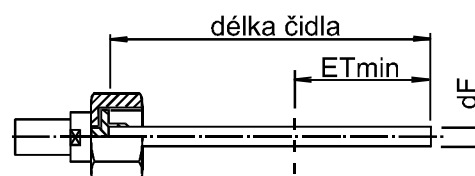
vnitřní Ø d1 (mm)	7	9	8,9	13
vnější Ø F1 (mm)	8	12	13,5	15

Minimální hloubka ponoru ETmin (mm)

ØdF čidlo 003	pevný stonek nebo kapilára ≤ 5 m		kapilára > 5 m max. 15 m	
	≤ 500 °C	>500 °C	≤ 500 °C	>500 °C
6	120	285	190	570
8	75	165	115	320
10	45	105	80	200
12	35	75	53	150

(* jiné dle poptávky)

délka čidla pro jímku TS B (čidlo 003 tlakového tepl.)



Příklad objednání dle listu TE-L 21: teploměrová jímka TS B, nerez 1.4571, připojovací závit M20x1,5, závit do procesu M27x2, vnitřní pr. 8,9 mm, celková délka 240 mm (Jímka TS B-4-2/4-3-240)

TE-L 12