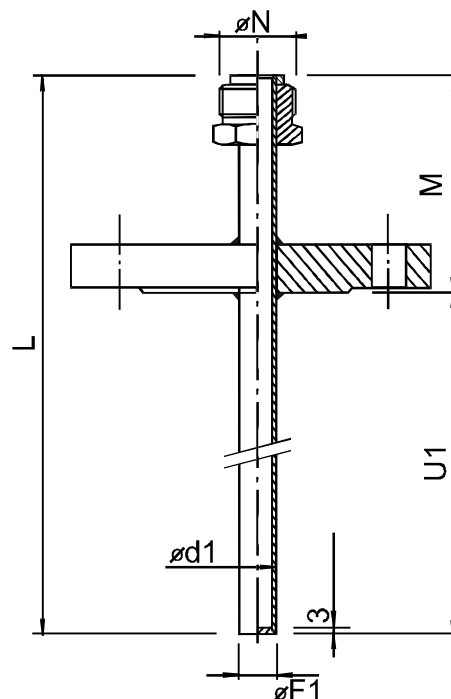


## Teploměřové jímky vícedílné (svařované) - typ TS D s přírubou, jímka dle DIN 43772 Form 2F

Teploměřová jímka pro připojení do procesu pomocí příruby dle EN 1092-1, DIN 2527, nebo ASME B 16.5

Je určena pro nízké a střední zatížení (tlak, teplota, proudění a vibrace), hlavně pro chemický průmysl a energetiku.



typ	TS D			
materiál	nerezová ocel 1.4571 *			
max. teplota	600 °C pro 1.4571			
max. tlak (statický)	závisí na parametrech příruby (max. 4 MPa)			
celková délka jímky L	U1 + 80 mm			
ponorná délka U1	255, 315, 465 mm			
závity N (připojovací)	M24x1,5 *			
příruba	dle tabulky specifikace teploměrových jímek			
M (mm)	80			
délka čidla	L-10 mm			

vnitřní $\sigma d1$ (mm)	7	9	8,9	13
vnější $\sigma F1$ (mm)	8	12	13,5	15

příruba	DIN	ASME
nominální prům.	DN 25, DN 40, DN 50	1", 1 1/2"
tlaková třída	PN 16 - 40	150 lbs., 300 lbs., 600 lbs.

**délka čidla pro jímku TS D (čidlo 003 tlakového tepl.)**



(\* jiné dle poptávky)

Příklad objednání dle listu TE-L 21: teploměrová jímka TS , nerez 1.4571, připojovací závit M14x1,5 příruba DN40 PN16, vnitřní pr. 9 mm, délka 255 mm (Jímka TS D-4-M14x1,5/DN40 PN16-2-255)

TE-L 14